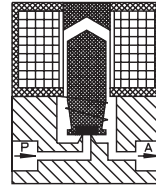
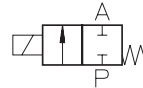


## Typ MP 203

2/2-Wege-Proportional-Magnetventil,  
direktgesteuert, NC  
(stromlos geschlossen)



**Anwendung**  
Neutrale Flüssigkeiten,  
Gase und Dämpfe



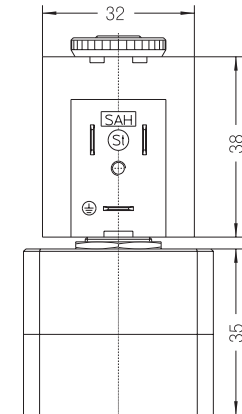
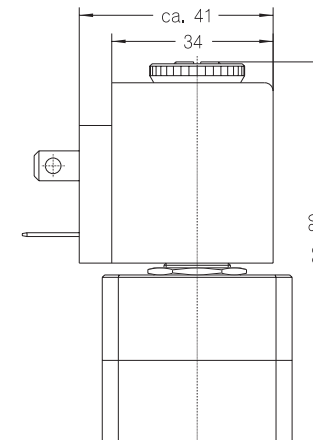
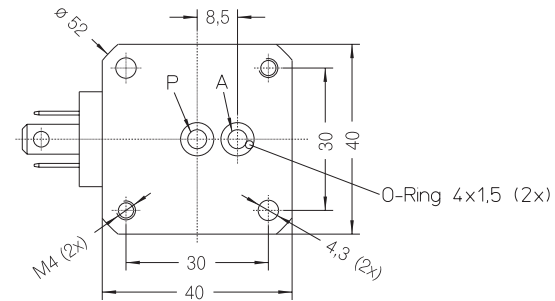
Typ/ Best.-Nr.	Nennweite [mm]	Anschluß	Druckdifferenz [bar]		kv-Wert [m³/h]	Gewicht [kg]
			AC	DC		
MP 203-011	1,0	Flansch	0 - 10	0,03	0,4	
MP 203-012	2,0	Flansch	0 - 6	0,11	0,4	
MP 203-013	3,0	Flansch	0 - 3	0,22	0,4	
MP 203-014	4,0	Flansch	0 - 1	0,39	0,4	
MP 203-015	5,0	Flansch	0 - 0,5	0,48	0,4	

Dichtwerkstoff: **P** (NBR) **E** (EPDM) **V** (FPM)

Gehäusewerkstoff: Messing  
 Innenteile: Edelstahl (1.4105)  
 Einbaulage: beliebig, bevorzugt steh.  
 Max. Umgebungstemp.: 50 °C  
 Viskosität des Mediums: max. 21 mm²/s (3 °E)  
 Statischer Druck: max. 10 bar  
 Spannungsbereiche: DC: 0 - 24 V, 0 - 12 V

318

Andere Ausführungen auf Anfrage



Technische Änderungen vorbehalten

319